

The logo for DINA, featuring the word "DINA" in a bold, red, sans-serif font with a white diagonal slash through the letter "D". It is set within a white circle that is part of a larger black hexagonal shape.

EQUIPO PESADO



ABASTECEDORA
DE PRODUCTOS
AUTOMOTRICES

SOPORTE DE MOTOR
DINA

EQUIPO PESADO

680



SOPORTE

APA REFERENCIA

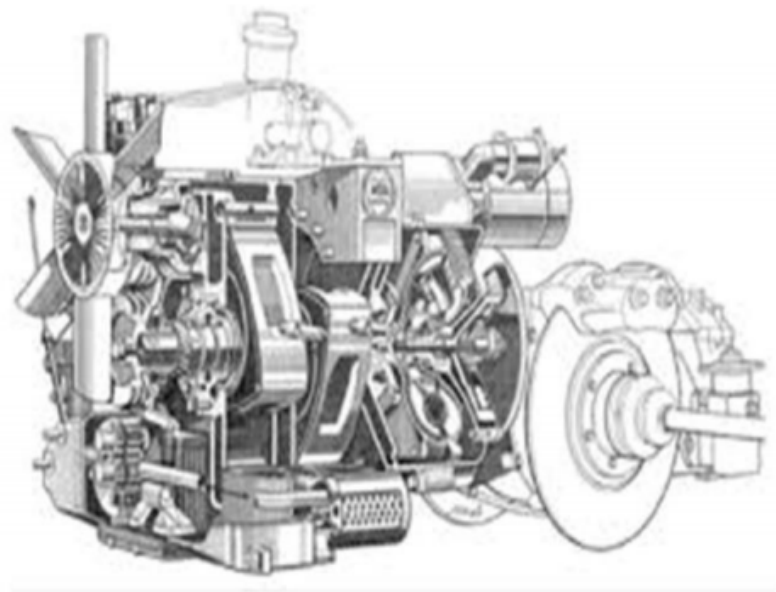
**680 | STAR-1917-P
GAFF-34500**

COMPLETO(591+636)



MARCA MODELO LINEA AÑOS

DINA	4700	CAMION	1990-1998
	4900	CAMION	1990-1998



MOT. DER.-IZQ

EQUIPO
PESADO

636

DINA

SOPORTE

APA REFERENCIA

636

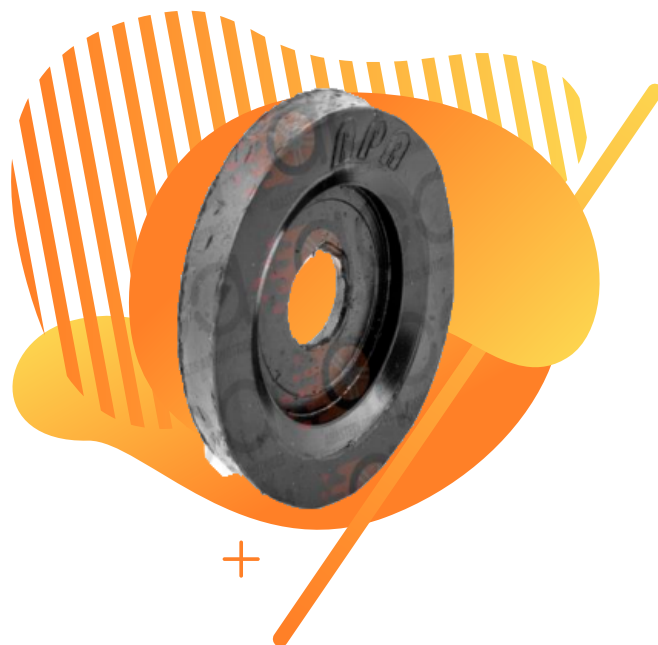
DAI-5057
GAFF-34507
STAR-1917-A

ESPECIFICACIONES

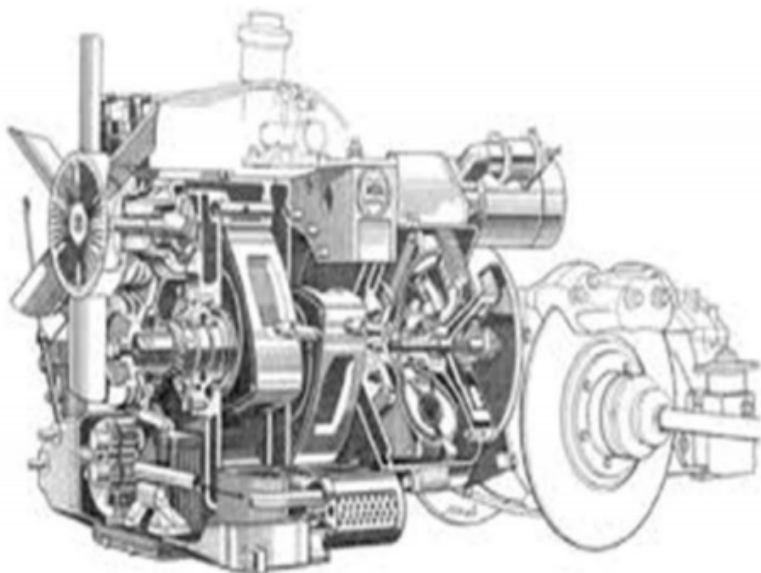
OD	76.20MM
LG	14.29MM
ID	16.67MM

MARCA MODELO LINEA AÑOS

DINA	4700	CAMION	1990-1998
	4900	CAMION	1990-1998



COMPLEMENTO PARA
SOP 680



MOT.
IZQ. DER



EQUIPO
PESADO

591 A

DINA

SOPORTE

APA REFERENCIA

591 A | DAI-5059
GAFF-34510
STAR-1349

ESPECIFICACIONES

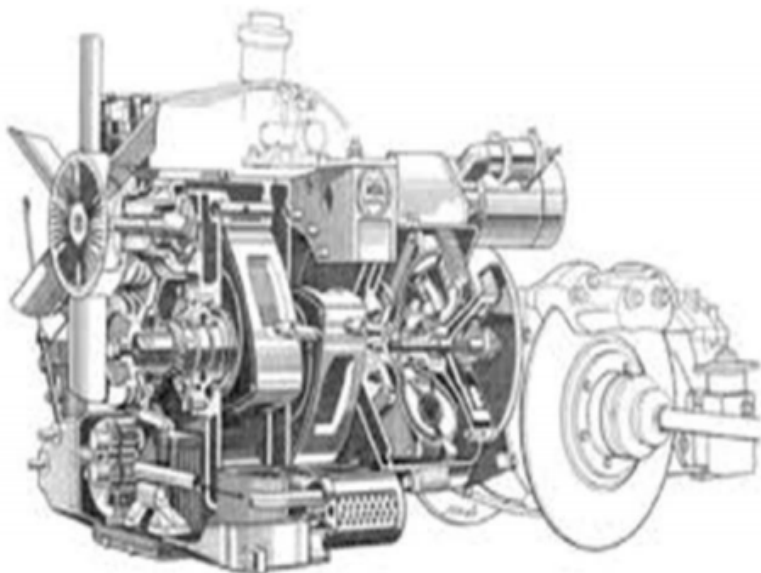
ID	20.64MM
WD	85.73MM
LG	177.80MM
H	120.65MM

MARCA MAQUINA LINEA AÑOS

DINA | 4700 | CAMION | 2005-2010



KIT./GRANDE



TRAS.
IZQ.DER



EQUIPO PESADO

591

DINA

SOPORTE

APA REFERENCIA

591 | DAI-1917
GAFF-34508
STAR-1917

ESPECIFICACIONES

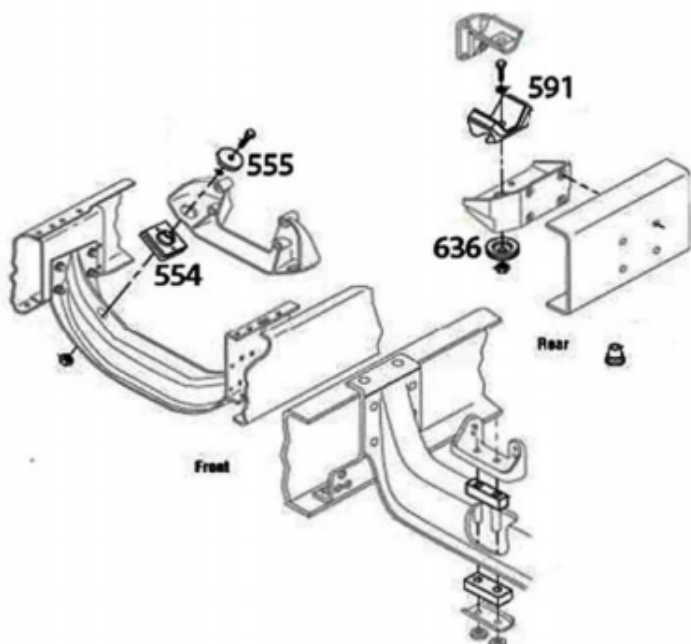
ID 17.46MM
WD 78.58MM
LG 140.49MM
H 71.44MM

MARCA MAQUINA LINEA AÑOS

DINA	4700	CAMION	1990-1998
	4900	CAMION	1990-1998



COMPLEMENTO SOP 680



MOT.
DER.-IZQ



EQUIPO PESADO

555



SOPORTE

APA REFERENCIA

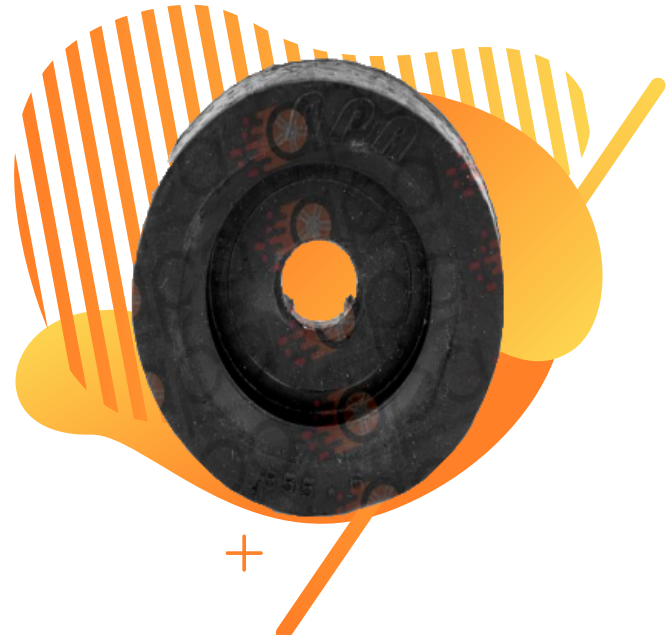
555 | **DAI-5044
GAFF-34593
STAR-1368**

ESPECIFICACIONES

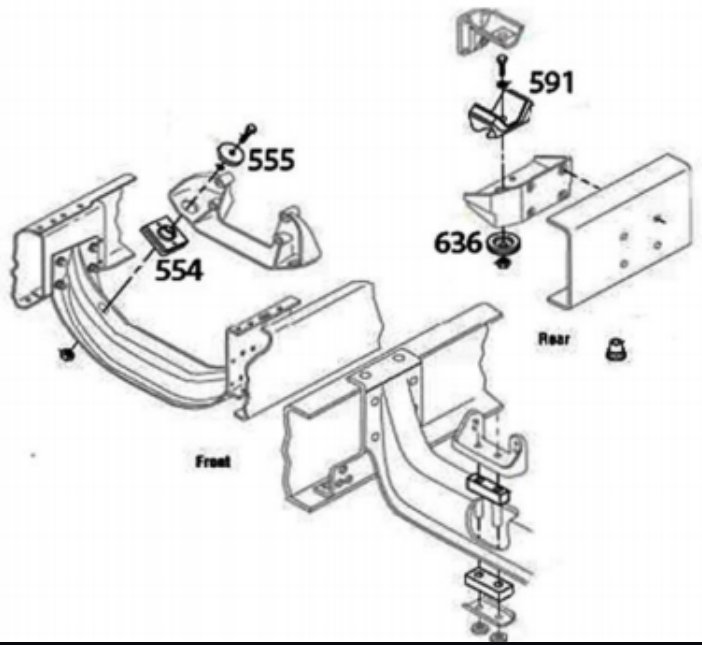
INTERIOR | **15.87MM**
EXTERIOR | **76.20MM**
ALTURA | **15.87MM**

MARCA MAQUINA LINEA AÑOS

DINA	4700	CAMION	1991-2000
	4900	CAMION	1991-2000



COMPLEMENTO SOP 554



MOT. DEL.

EQUIPO PESADO

554

DINA

SOPORTE

APA REFERENCIA

554 | DAI-5041
GAFF-34569
STAR-1368

ESPECIFICACIONES

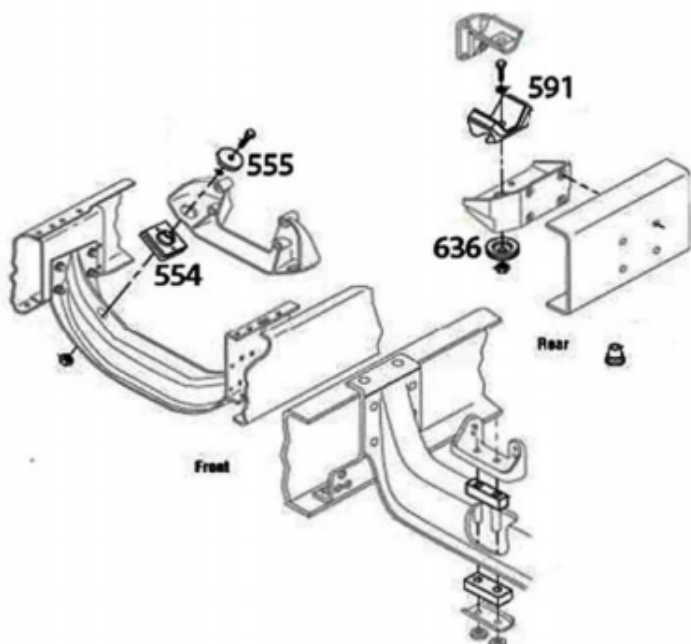
ID	17.46MM
WD	103.19MM
LG	103.19MM
H	49.21MM

MARCA MAQUINA LINEA AÑOS

DINA	4700	CAMION	1991-2000
	4900	CAMION	1991-2000



COMPLEMENTO SOP 555



MOT.
DEL



EQUIPO
PESADO

473

DINA

SOPORTE

APA REFERENCIA

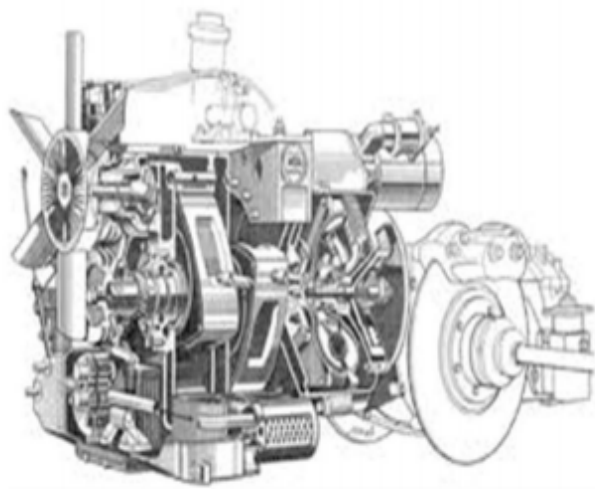
473 | OEM-479237C1
STAR-1317
DAI-9027
GAFF-10503

ESPECIFICACIONES

OD	71.44MM
LG	61.12MM
ID	15.88MM
OD<	38.10MM

MARCA MODELO LINEA AÑOS

DINA | FAMSA | CAMION | 1980-1986



MOT.
DEL



EQUIPO PESADO

472



SOPORTE

APA REFERENCIA

472 | OEM-470031C2
STAR-1316
DAI-9027-B
GAFF-10502

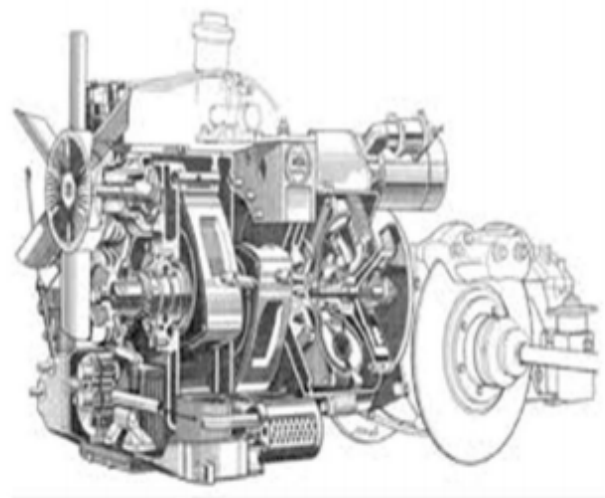
ESPECIFICACIONES

OD 72.33MM
LG 61.12MM
ID 15.88MM
OD< 38.10MM



MARCA MODELO LINEA AÑOS

DINA | FAMSA | CAMION | 1980-1986



MOT. TRÁS

EQUIPO PESADO

467



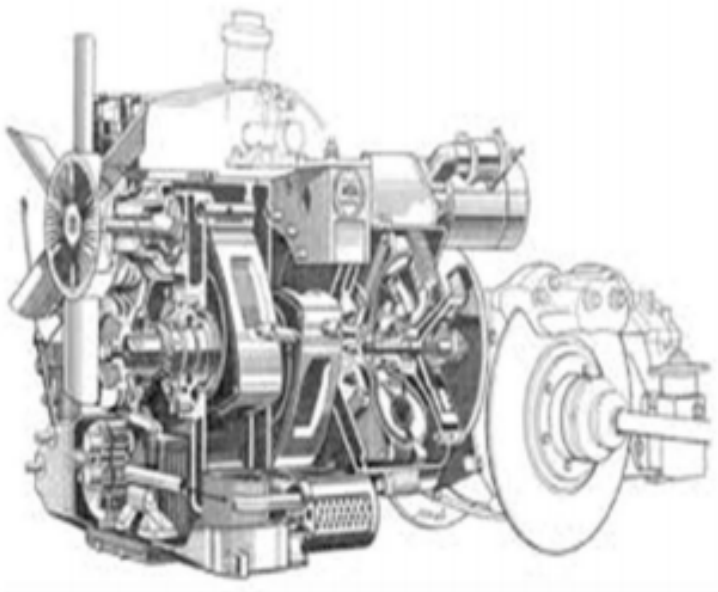
SOPORTE

APA REFERENCIA

467 | STAR-1314

MARCA MAQUINA LINEA

DINA	BIG CAM 751	CAMION
	BIG CAM 851	CAMION



MOT. DEL



EQUIPO PESADO

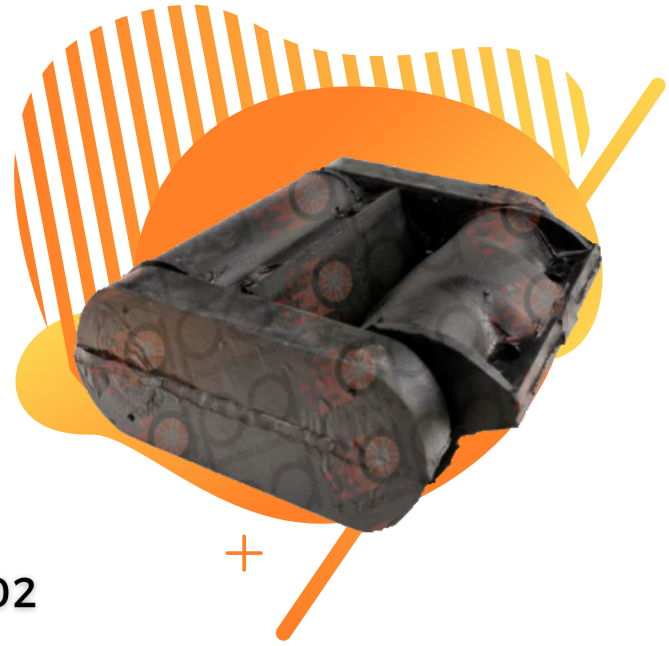
445



SOPORTE

APA REFERENCIA

445 | AHM-748



MARCA MODELO LINEA AÑOS

DINA | OLIMPICO | AUTOBUS | 1998-2002



COLUMPIO PARA SUSPENSION



EQUIPO PESADO

293 B



SOPORTE

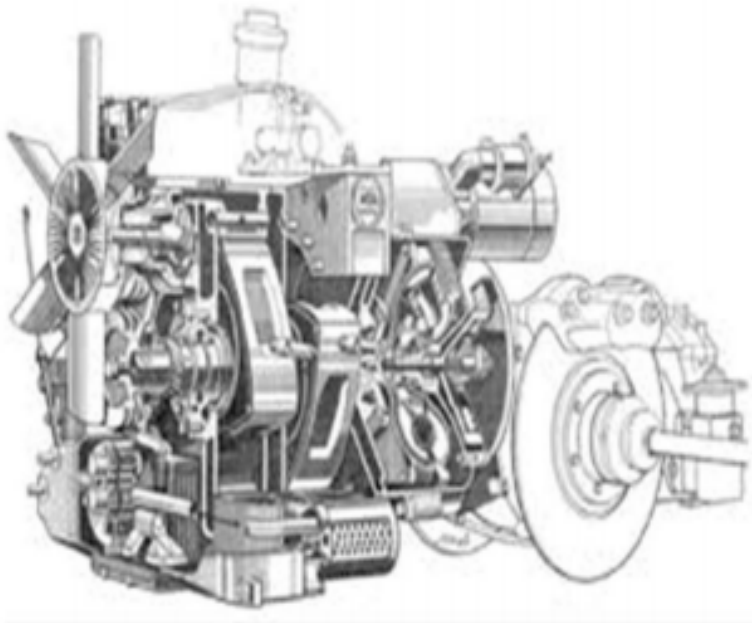
APA REFERENCIA

293 B | OEM-2533145
DAI-1710
STAR-1710



MARCA MODELO LINEA AÑOS

DINA | 3200 | CAMION | 1990-1998



MOT. DER.-IZQ



EQUIPO
PESADO

109

DINA

SOPORTE

APA REFERENCIA

109 | OEM-A-4526B06
STAR-1130

ESPECIFICACIONES

L	105MM
A	106MM
ANCHO	76MM

MARCA MODELO LINEA AÑOS

DINA | OLIMPICO | AUTOBUS | 1965-1984



MOT.
TRAS



EQUIPO
PESADO

107

DINA

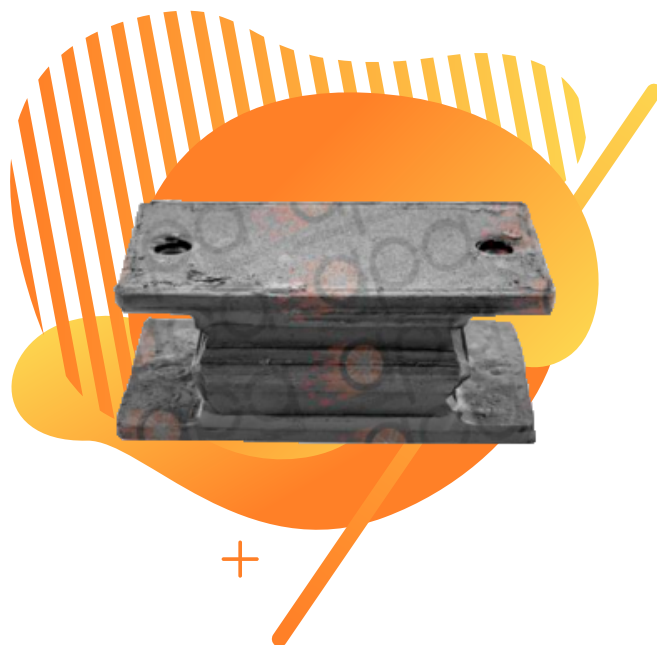
SOPORTE

APA REFERENCIA


107 | OEM-550053
STAR-1678
DAI-1678

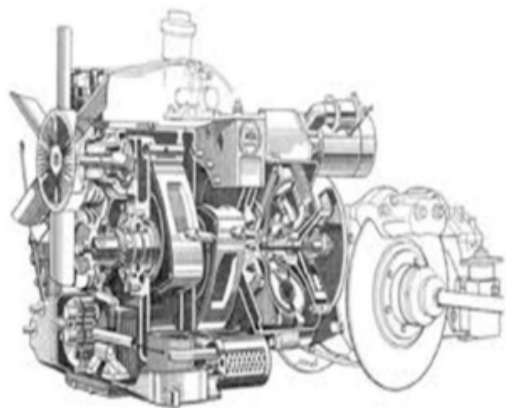
ESPECIFICACIONES

L	108MM
A	45MM
ANCHO	60MM
ØB	10MM
DB	89MM



MARCA MODELO LINEA AÑOS

	500	CAMION	1965-1992
	600	CAMION	1965-1992



DEL.
DER.-IZQ



EQUIPO
PESADO

105

DINA

SOPORTE

APA REFERENCIA


105 | DAI-1795
STAR-1922
GAFF-30503

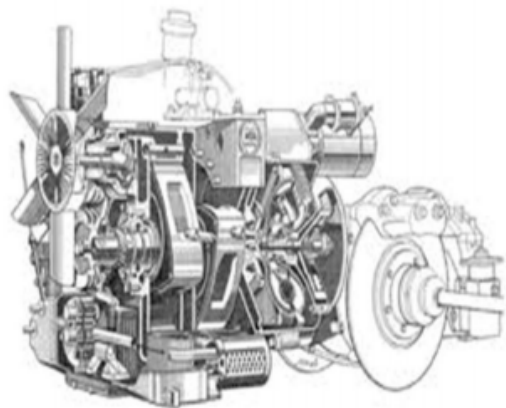
ESPECIFICACIONES

L	160MM
A	42MM
ANCHO	112MM
ØB	16MM
DB	185MM



MARCA MODELO LINEA AÑOS

	500	CAMION	1965-1992
	600	CAMION	1965-1992



MOT.
TRAS



EQUIPO PESADO

104



SOPORTE

APA REFERENCIA

104 | **DAI-6616
STAR-6616
OEM-8007-03**

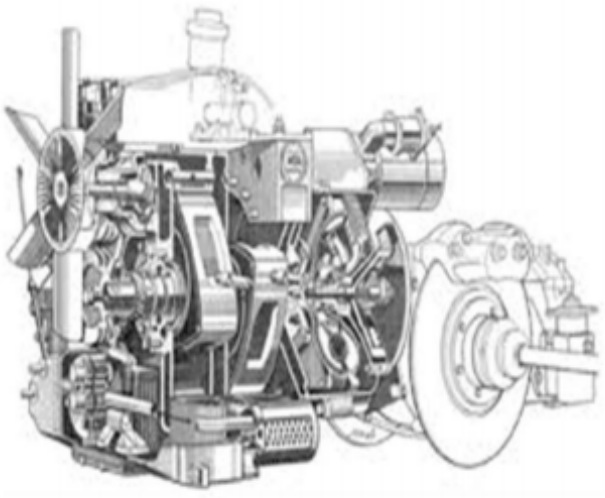
ESPECIFICACIONES

L A ANCHO | **110MM
90MM
73MM**



MARCA MODELO LINEA AÑOS

DINA	500	CAMION	1965-1992
	600	CAMION	1965-1992



CABINA