



EQUIPO PESADO



ABASTECEDORA
DE PRODUCTOS
AUTOMOTRICES

MANGUERAS
DODGE

EQUIPO PESADO

2016

DODGE

MANGUERA

APA

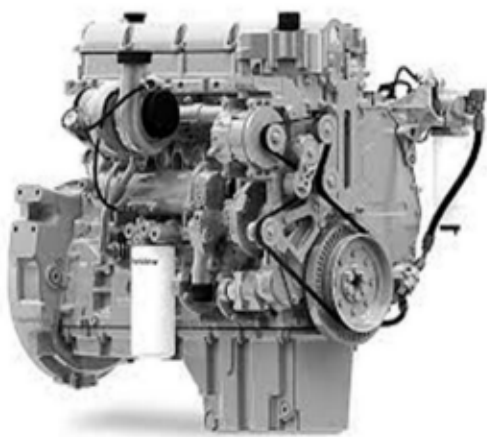
2016

MEDIDA

2 1/16" X 13"

MARCA MODELO LINEA AÑOS

DODGE PERKINS CAMION 1992-1993



RADIADOR INF



EQUIPO PESADO

2015



MANGUERA

APA

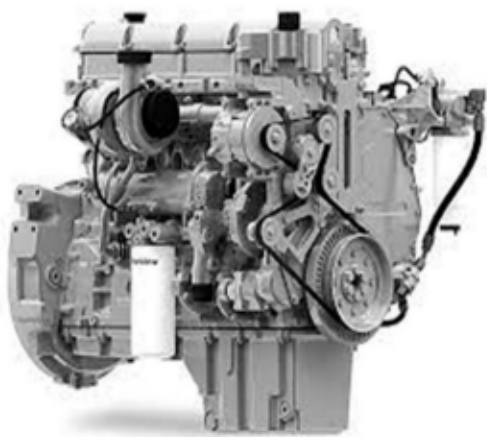
2015

MEDIDA

2" X 24 1/2"

MARCA MODELO LINEA AÑOS

DODGE PERKINS CAMION 1992-1993



RADIADOR SUP



EQUIPO PESADO

1819

DODGE

MANGUERA

APA REFERENCIA

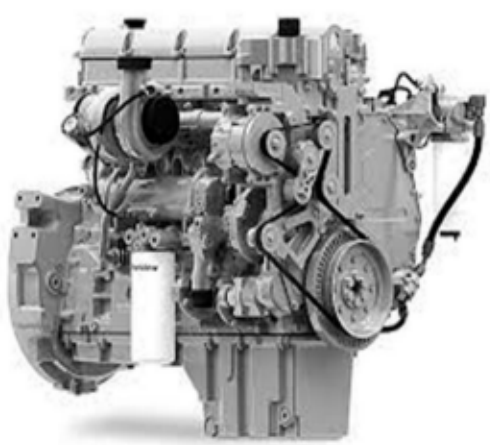
1819 | GATES-CH111122
TEPEYAC-521803
CAUPLAS-5109

MEDIDA

1 3/4" - 2 X 12 1/2"

MARCA MODELO LINEA AÑOS

DODGE | PERKINS | CAMION | 1976-1989



RADIADOR INF



EQUIPO PESADO

1818

DODGE

MANGUERA

APA REFERENCIA

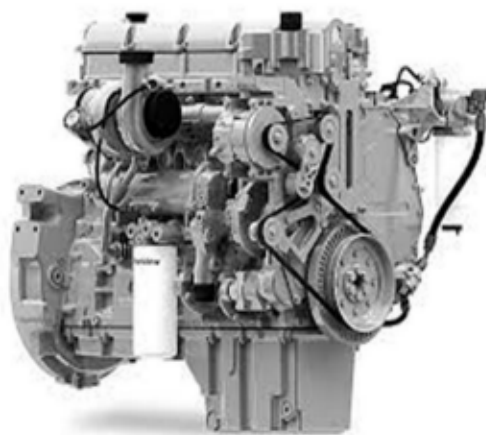
1818 | GATES-CH111101
TEPEYAC-521802
CAUPLAS-5108

MEDIDA

2" X 11 1/2"

MARCA MODELO LINEA AÑOS

DODGE | PERKINS | CAMION | 1976-1989



RADIADOR SUP

