



# EQUIPO PESADO



ABASTECEDORA  
DE PRODUCTOS  
AUTOMOTRICES

SOPORTE DE MOTOR  
FORD

EQUIPO PESADO

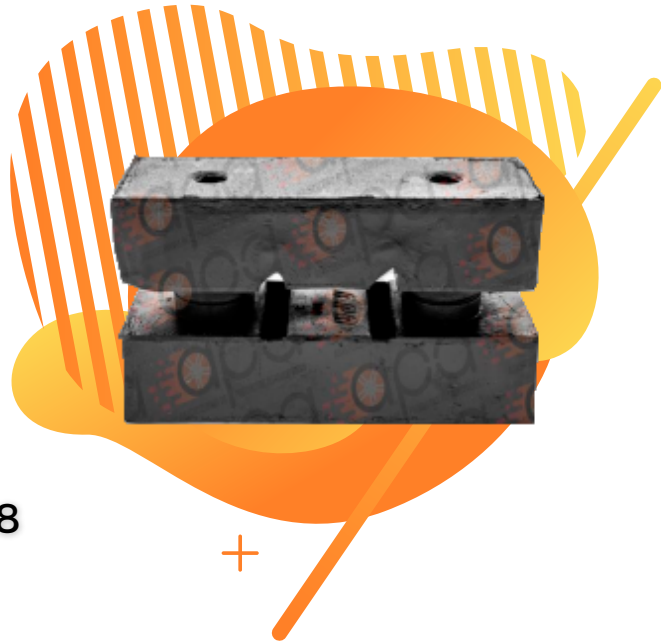
180



SOPORTE

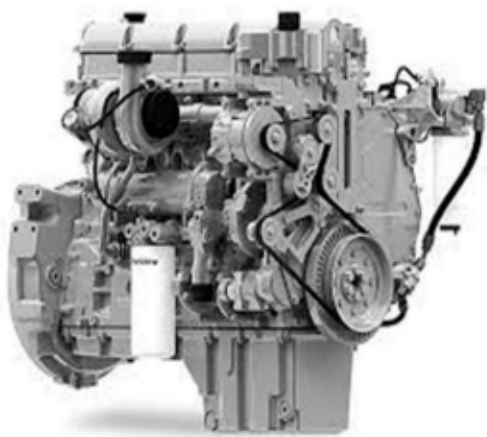
APA REFERENCIA

180 | STAR-1680  
DAI-9065



MARCA MODELO LINEA AÑOS

Ford | PERKINS | CAMION | 1955-1988



DEL DER.-IZQ



EQUIPO PESADO

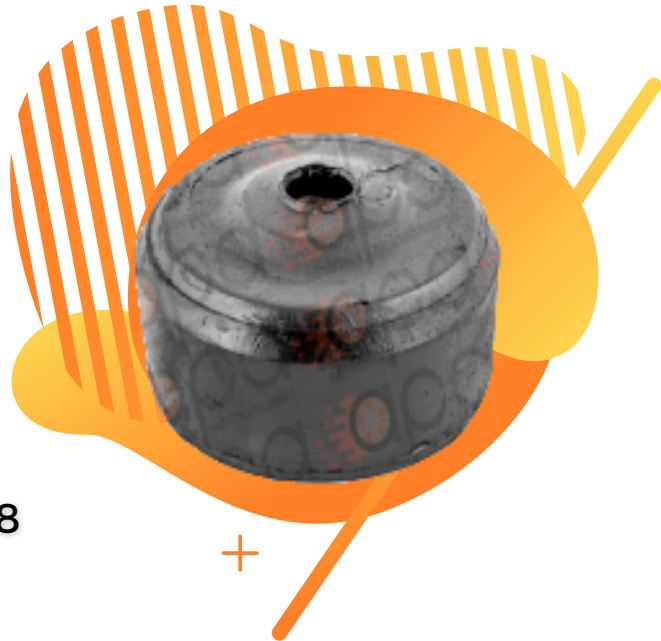
170



SOPORTE

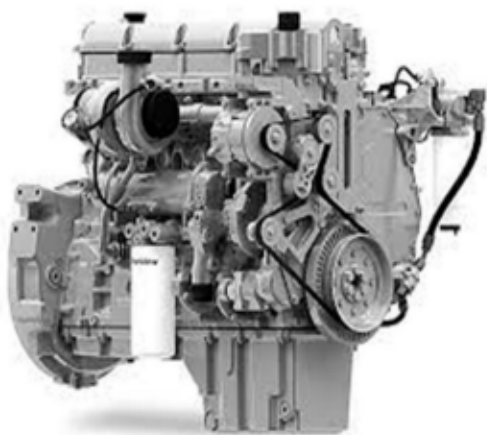
APA REFERENCIA

170 | STAR-1685  
DAI-1685



MARCA MODELO LINEA AÑOS

Ford | PERKINS | CAMION | 1955-1988



TRAS. DER.-IZQ

EQUIPO PESADO

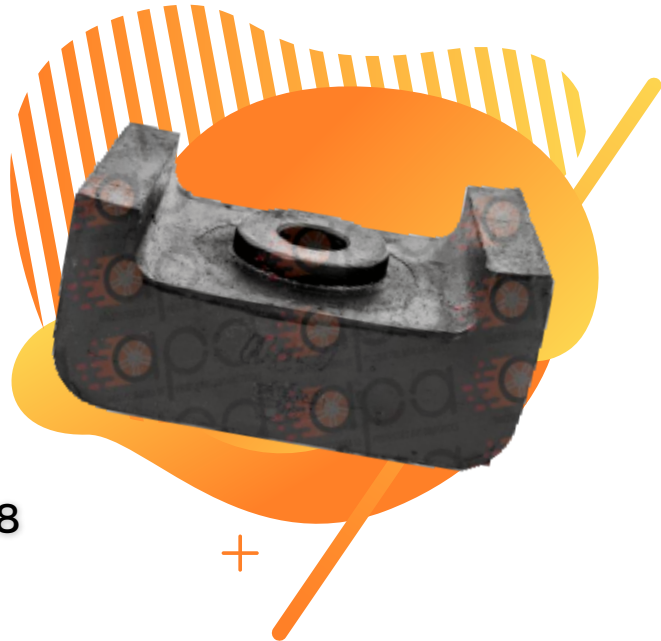
167



SOPORTE

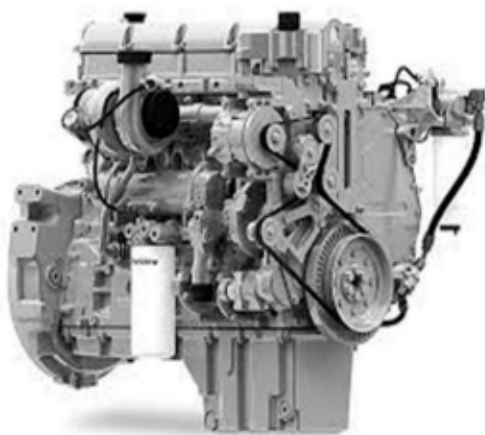
APA REFERENCIA

167 | STAR-1685  
DAI-1685



MARCA MODELO LINEA AÑOS

Ford | PERKINS | CAMION | 1955-1988



TRAS. DER.-IZQ

